

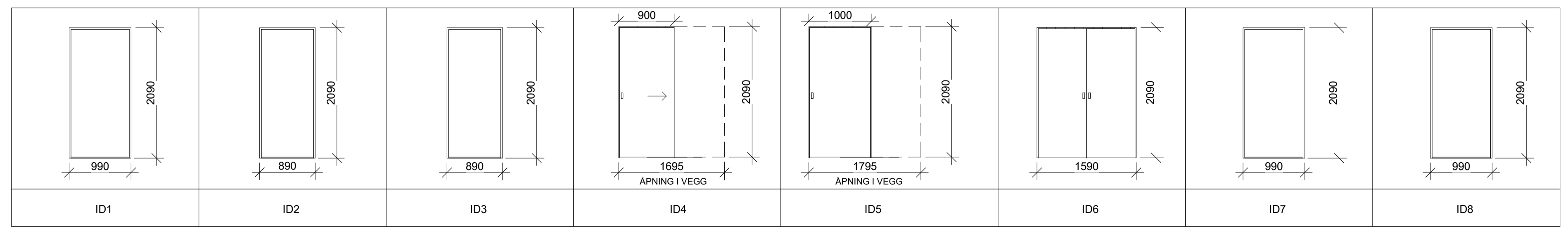
KOMMENTARER:

TYPE	BREDD	HØYDE	H/V	NR	MATERIALER OG FARGER				OVERSTRØMNING	KARMOVERBRING	MERKNAD	ANT.
					DØRBLAD	DØRBLADKANT	KARM	TERSKELTYPE				
ID5	1000	2100		612.01	<By Category>	MALT NCS S 0502-Y	NCS S 0502-Y	INGEN TERSKEL				1
ID5	1000	2100		613.01	<By Category>	MALT NCS S 0502-Y	NCS S 0502-Y	INGEN TERSKEL				1
ID5	1000	2100		617.01	<By Category>	MALT NCS S 0502-Y	NCS S 0502-Y	INGEN TERSKEL				1
3												
ID6	1590	2090		6491.01								1
1												
ID7	990	2090	V	003.01	GLATT LAMINAT DØRBLAD	HARDVED	NCS S 0502-Y	LAV TERSKEL		EI2 60 CSa		1
ID7	990	2090	H	004.01	GLATT LAMINAT DØRBLAD	HARDVED	NCS S 0502-Y	LAV TERSKEL		EI2 60 CSa		1
ID7	990	2090	H	007.01	GLATT LAMINAT DØRBLAD	HARDVED	NCS S 0502-Y	LAV TERSKEL		EI2 60 CSa		1
ID7	990	2090	V	010.01	GLATT LAMINAT DØRBLAD	HARDVED	NCS S 0502-Y	LAV TERSKEL		EI2 60 CSa		1
ID7	990	2090	H	141.05	GLATT LAMINAT DØRBLAD	HARDVED	NCS S 0502-Y	LAV TERSKEL		EI2 60 CSa		1
ID7	990	2090	V	141.02	GLATT LAMINAT DØRBLAD	HARDVED	NCS S 0502-Y	LAV TERSKEL		EI2 60 CSa		1
ID7	990	2090		110.19	GLATT LAMINAT DØRBLAD	HARDVED	NCS S 0502-Y	LAV TERSKEL		EI2 60 CSa		1
ID7	990	2090		110.23	GLATT LAMINAT DØRBLAD	HARDVED	NCS S 0502-Y	LAV TERSKEL		EI2 60 CSa		1
8												
ID8	990	2090	H	103.01	GLATT LAMINAT DØRBLAD	HARDVED	NCS S 0502-Y	LAV TERSKEL		-		1
ID8	990	2090	H	103.02	GLATT LAMINAT DØRBLAD	HARDVED	NCS S 0502-Y	LAV TERSKEL		-		1
ID8	990	2090	H	103.03	GLATT LAMINAT DØRBLAD	HARDVED	NCS S 0502-Y	LAV TERSKEL		-		1
ID8	990	2090	V	141.01	GLATT LAMINAT DØRBLAD	HARDVED	NCS S 0502-Y	LAV TERSKEL		-		1
ID8	990	2090	V	141.03	GLATT LAMINAT DØRBLAD	HARDVED	NCS S 0502-Y	LAV TERSKEL		-		1
ID8	990	2090	H	141.01.01	GLATT LAMINAT DØRBLAD	HARDVED	NCS S 0502-Y	LAV TERSKEL		-		1
ID8	990	2090	H	103.5.01	GLATT LAMINAT DØRBLAD	HARDVED	NCS S 0502-Y	LAV TERSKEL		-		1
ID8	990	2090	V	106.04.01	GLATT LAMINAT DØRBLAD	HARDVED	NCS S 0502-Y	LAV TERSKEL		-		1
ID8	990	2090	V	142.05.01	GLATT LAMINAT DØRBLAD	HARDVED	NCS S 0502-Y	LAV TERSKEL		-		1
ID8	990	2090	V	142.06.01	GLATT LAMINAT DØRBLAD	HARDVED	NCS S 0502-Y	LAV TERSKEL		-		1
ID8	990	2090	V	142.07.01	GLATT LAMINAT DØRBLAD	HARDVED	NCS S 0502-Y	LAV TERSKEL		-		1
ID8	990	2090	V	103.04	GLATT LAMINAT DØRBLAD	HARDVED	NCS S 0502-Y	LAV TERSKEL		-		1
ID8	990	2090	H	103.7.01	GLATT LAMINAT DØRBLAD	HARDVED	NCS S 0502-Y	LAV TERSKEL		-		1
ID8	990	2090	H	103.6.01	GLATT LAMINAT DØRBLAD	HARDVED	NCS S 0502-Y	LAV TERSKEL		-		1
ID8	990	2090	H	142.09.01	GLATT LAMINAT DØRBLAD	HARDVED	NCS S 0502-Y	LAV TERSKEL		-		1
ID8	990	2090	H	106.01	GLATT LAMINAT DØRBLAD	HARDVED	NCS S 0502-Y	LAV TERSKEL		-		1
ID8	990	2090	V	106.02.01	GLATT LAMINAT DØRBLAD	HARDVED	NCS S 0502-Y	LAV TERSKEL		-		1
ID8	990	2090	V	106.03.01	GLATT LAMINAT DØRBLAD	HARDVED	NCS S 0502-Y	LAV TERSKEL		-		1
ID8	990	2090	V	141.04	GLATT LAMINAT DØRBLAD	HARDVED	NCS S 0502-Y	LAV TERSKEL		-		1
ID8	990	2090	V	141.06	GLATT LAMINAT DØRBLAD	HARDVED	NCS S 0502-Y	LAV TERSKEL		-		1
ID8	990	2090	H	142.03.01	GLATT LAMINAT DØRBLAD	HARDVED	NCS S 0502-Y	LAV TERSKEL		-		1
ID8	990	2090	H	142.04.01	GLATT LAMINAT DØRBLAD	HARDVED	NCS S 0502-Y	LAV TERSKEL		-		1
ID8	990	2090	H	142.02.01	GLATT LAMINAT DØRBLAD	HARDVED	NCS S 0502-Y	LAV TERSKEL		-		1
ID8	990	2090	H	142.01.01	GLATT LAMINAT DØRBLAD	HARDVED	NCS S 0502-Y	LAV TERSKEL		-		1
ID8	990	2090	H	103.05	GLATT LAMINAT DØRBLAD	HARDVED	NCS S 0502-Y	LAV TERSKEL		-		1
ID8	990	2090	V	106.02	GLATT LAMINAT DØRBLAD	HARDVED	NCS S 0502-Y	LAV TERSKEL		-		1
ID8	990	2090	V	106.03	GLATT LAMINAT DØRBLAD	HARDVED	NCS S 0502-Y	LAV TERSKEL		-		1
ID8	990	2090	V	106.04	GLATT LAMINAT DØRBLAD	HARDVED	NCS S 0502-Y	LAV TERSKEL		-		1
ID8	990	2090	V	106.05	GLATT LAMINAT DØRBLAD	HARDVED	NCS S 0502-Y	LAV TERSKEL		-		1
ID8	990	2090	V	142.12.01	GLATT LAMINAT DØRBLAD	HARDVED	NCS S 0502-Y	LAV TERSKEL		-		1
ID8	990	2090	V	142.11.01	GLATT LAMINAT DØRBLAD	HARDVED	NCS S 0502-Y	LAV TERSKEL		-		1
ID8	990	2090	H	142.08.01	GLATT LAMINAT DØRBLAD	HARDVED	NCS S 0502-Y	LAV TERSKEL		-		1
ID8	990	2090	V	142.10.01	GLATT LAMINAT DØRBLAD	HARDVED	NCS S 0502-Y	LAV TERSKEL		-		1
33												
ID9	990	2090	V	003.02	STÅL	STÅL	NCS S 0502-Y	LAV TERSKEL		EI2 60 Sa		1
ID9	990	2090	H	007.02	STÅL	STÅL	NCS S 0502-Y	LAV TERSKEL		EI2 60 Sa		1
2												

Grand total: 47

REV	DATO	REVISJONEN GJELDER	SIGN
ARK			
LARK			
RIA			
RIB			
RIBr			
RIE			
RIG			
RIV			

Lokaliseringsskisse: N ⊕



INNEDØRER
1 : 50

PLAN1

Tiltakshaver:
MØLLERGATA 6 AS

Prosjektnavn:
MØLLERGATA 6 - LEILIGHETER

Tegningsinformasjon:
INNVEDIGE DØRER DEL 2

Fase:	ARBEIDSTEGNINGER	Format: A1
Dato:	25.10.18	Prosjektnr
Mål:	1 : 50	Tegning
Tegnet:	KGO	Rev:
Godkjent:	TAK	3089 A261.2
Kontrollert:	LRO	

C:\Users\jda.5067\Documents\3089 - MØLLERGATA 6 - skt\Tegning_3089.rvt